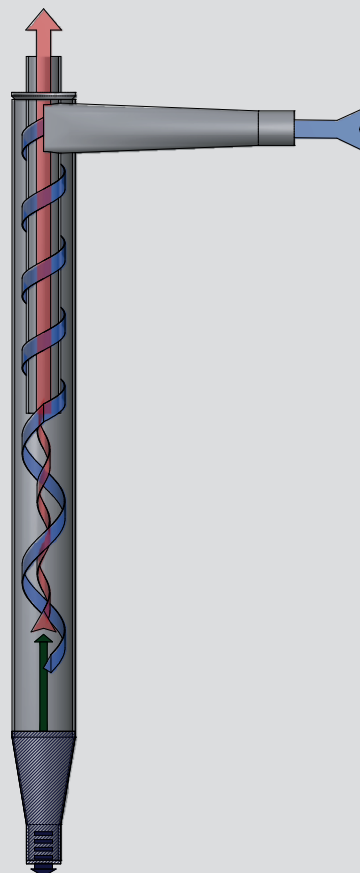


BELKI Hydrocyklon



Anvendelse

Hydrocykloner anvendes til at separere partikler fra væske. De er i stand til at håndtere store mængder væsker med små partikler. Hydrocykloner kan anvendes til væsker med op til 3 cSt.

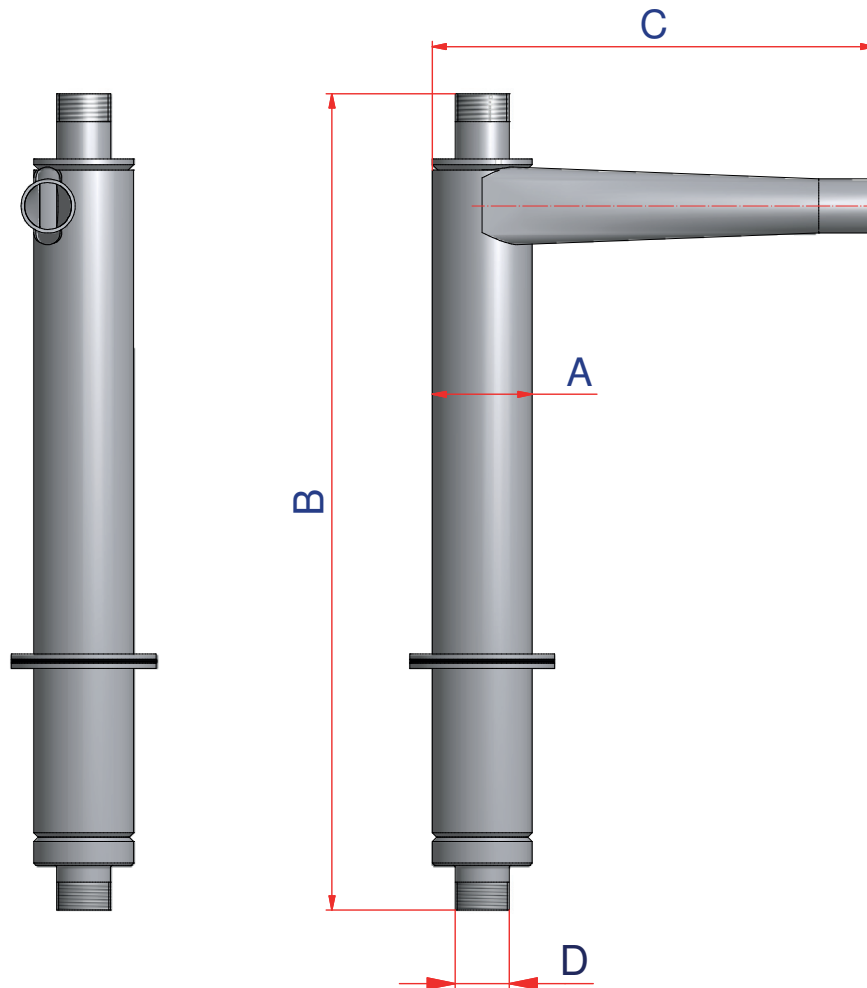
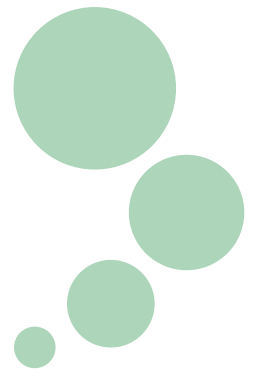
Funktion

Hydrocykloner bruges hyppigt til separering af slibevæsker. Et andet eksempel på hyppig anvendelse er adskillelse af sand fra vand.

Fordele

En hydrocyklon muliggør separeringen af partikler fra store mængder væsker. En BELKI Hydrocyklon har et patenteret indløbsrør, som gør det muligt, at lede væsken direkte i rotationen uden at skabe turbolens inde i hydrocyklonen. BELKI hydrocyklon forefindes i standard- og heavy-duty-udgave.

Tekniske specifikationer



Varenummer	A	B	C	D	l/min	Tryk tab	Max. tryk
T70-005-500	42	395	141	1/2"	30-50	1-2 bar	10 bar
T70-006-600	48	415	224	3/4"	50-70	1-2 bar	10 bar
T70-007-700	60	530	230	1"	70-100	1-2 bar	10 bar
T70-008-800	76	620	358	1 1/4"	100-150	1-2 bar	10 bar
T70-009-900	89	728	395	1 1/2"	150-250	1-2 bar	10 bar
T70-010-1000	114	997	430	2"	300-400	1-2 bar	10 bar

Presented by / Überreicht durch:



Filtration with capacity